

本製品をお買い上げいただきありがとうございます。この要領書に従って使用していただき、適切に保守していただくことで、長期間トラブルフリーなパフォーマンスが得られます。



**警告：**

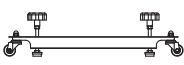

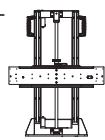

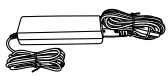






- フレームの転倒によって重傷または致命傷を招く恐れがありますので組み立ては、水平で安定した場所で行なってください。
- 不適切な組立てにより、キャリブレーションフレームを正常に使用できないおそれがあります。



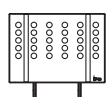

**MAXISYS ADAS キャリブレーションを有効にするには：**

1. 登録された MaxiSys は最新状態にアップデートされているか確認します。
2. MaxiSys アプリのホームページで「設定」を選択します。
3. 「ADAS 登録」をクリックします。
4. ADAS キャリブレーションアプリケーションカードの確認コードを入力します。
5. ADAS キャリブレーションアプリケーションソフトウェアをダウンロードします。

## 部品一覧

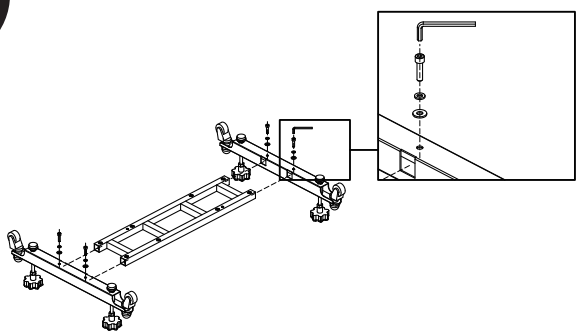
<p>ベースホルダー 060001</p>  <p>2個</p>	<p>ベースクロスバー 060002</p>  <p>1個</p>	<p>リフター 060003</p>  <p>1個</p>	<p>丸ハンドル 060007</p>  <p>1個</p>
<p>24V電源アダプター 060009</p>  <p>1個</p>	<p>ボルト (M8x20) 060015</p>  <p>8個</p>	<p>ボルト (M8) 060016</p>  <p>12個</p>	<p>ロックワッシャー 060018</p>  <p>8個</p>
<p>平ワッシャー (M8) 060017</p>  <p>8個</p>	<p>六角L型レンチ(6mm) 060011</p>  <p>1個</p>	<p>六角L型レンチ (4mm) 060032</p>  <p>1個</p>	

注意：パターンボードとクロスバーは、キャリブレーションフレームに取り付ける前にしっかり組み立てる必要があります。パターンボードの「組立要領書」とクロスバーの「組立要領書」をそれぞれ参照してください。

<p>パターンボード</p>  <p>1個</p>	<p>クロスバー</p>  <p>1個</p>
--------------------------------------------------------------------------------------------------------------	------------------------------------------------------------------------------------------------------------

## ベースの組立

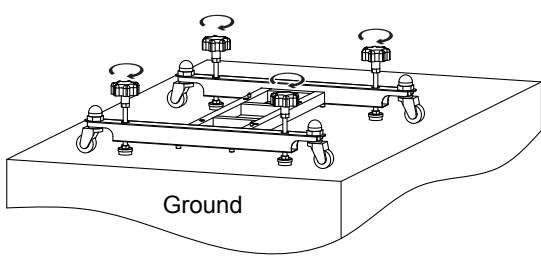
1



手順1: 2つのベースホルダーを平らな地面に置き、ノブが地面に接するようにします。ベースクロスバーをベースホルダーのロットに挿入します。

手順2: フラットワッシャー (M8) を配置してベースクロスバーをベースホルダーに固定し、ロックワッシャーをそれぞれ4つのネジ穴の上に置き、ボルト (M8x20) を挿入して六角L型レンチ (6mm) で締めます。

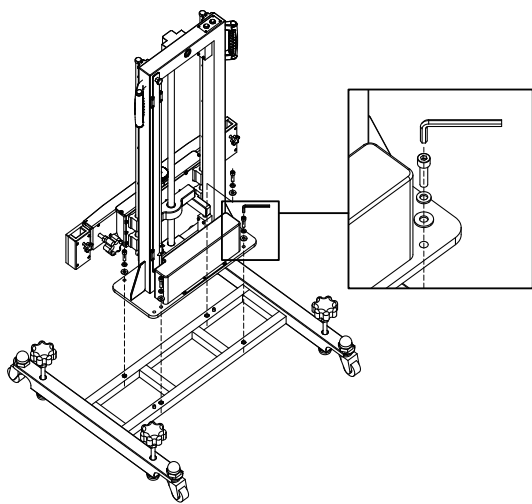
2



手順3: ベースをひっくり返し、ホイールが下になるようにします。4つのハンドルノブをそれぞれ時計回りに回し、ベースを地面に固定します。

## リフターをベースに取り付ける

1

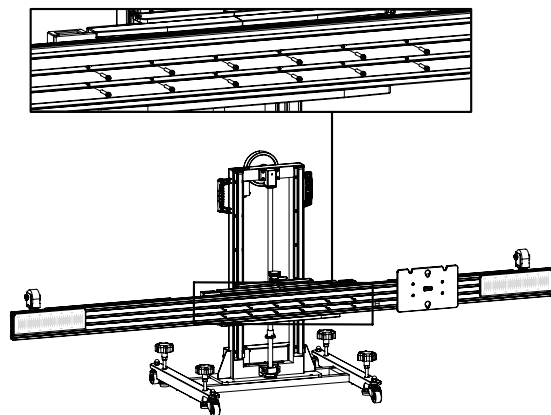


手順1: ベースの上にリフターを置きます。リフターの4つのネジ穴をそれぞれベースのネジ穴に合わせます。

手順2: 平ワッシャー (M8)、ロックワッシャーをそれぞれネジ穴に配置し、六角L型レンチ (6mm) でボルト (M8x20) を挿入して締めます。ベースとリフターがしっかりと取り付けられているか確認します。

## クロスバーの取り付け

1

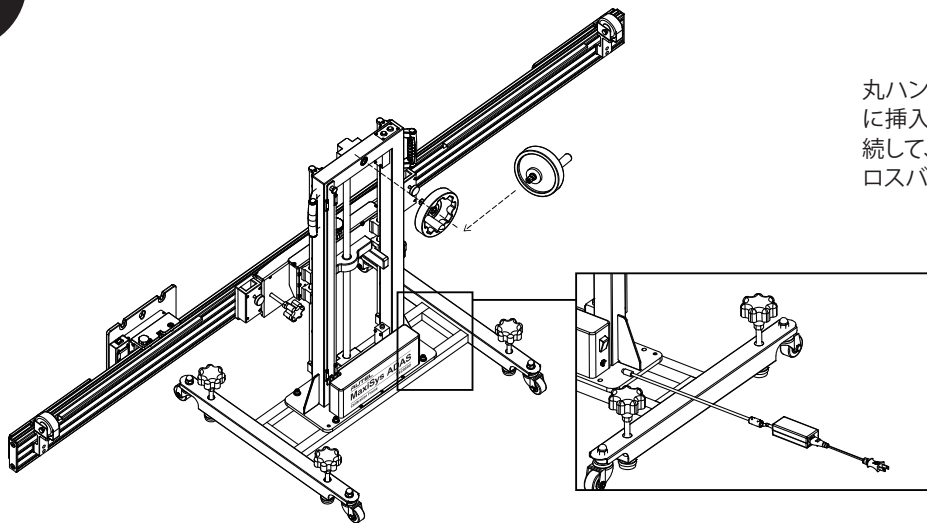


手順1: リフターのピンがクロスバーの背面の左側の穴に挿入された状態で、リフターにクロスバーを設置します。

手順2: ボルト (M5x30) をクロスバーのネジ穴に挿入し、六角L型レンチ (4mm) で締めます。クロスバーがリフターにしっかりと取り付けられているか確認します。

## 丸ハンドルの取り付け/電源アダプターの接続

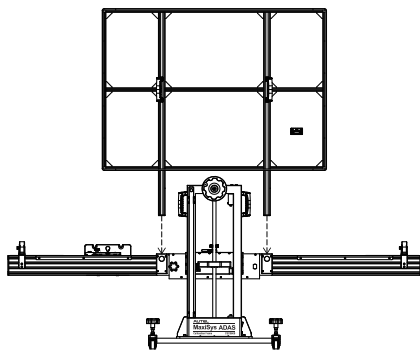
1



丸ハンドルのシャフトをリフター背面のスロットに挿入するか、電源アダプターをリフターに接続して、ハンドルを使用する代わりにボタンでクロスバーを調整できるようにします。

## パターンボードの取り付け

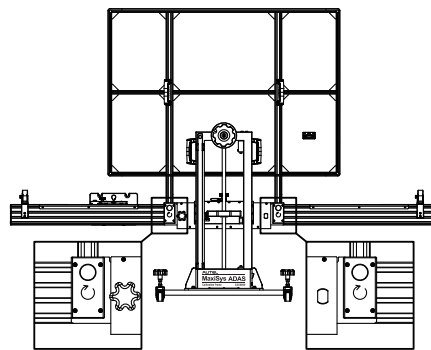
1



手順1: パターンボードに取り付けられた2つのポールをリフターの両側のスロットに挿入します。

注意: パターンボードを取り付ける前に、ボタン又はハンドルを使用してクロスバーを下げます。

2



手順2: スロットに隣接するハンドノブを締め、パターンボードをリフターに固定します。

注意: パターンボードは多くの手順で必要となるため、指示に従って取り付けてください。