



本製品をお買い上げいただきありがとうございます。この要領書に従って使用していただき、適切に保守していただくことで、長期間トラブルフリーなパフォーマンスが得られます。







**警告：**



- フレームの転倒によって重傷または致命傷を招く恐れがありますので組み立ては、水平で安定した場所で行なってください。
- 不適切な組立てにより、キャリブレーションフレームを正常に使用できないおそれがあります。

## 部品一覧

スライドバー 060022 	1個
ボルト (M6x40) 060026 	8個

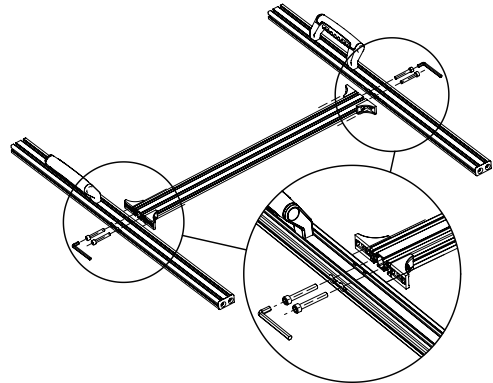
左ポール 060023 	1pc
ボルト (M4x8) 060027 	4pcs

ボルト 060024 	1個
六角L型レンチ (5mm) 060028 	1個

連結バー 060025 	1個
六角L型レンチ (3mm) 060029 	1個

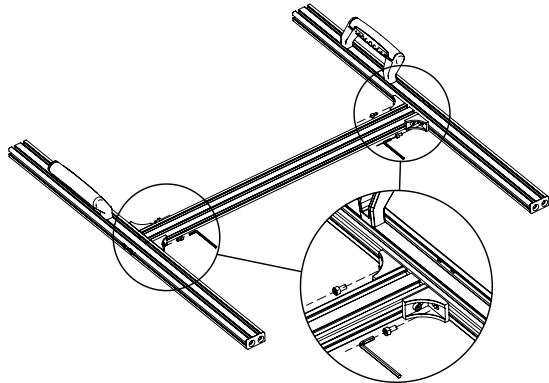
## ターゲットボードホルダーの組立

1



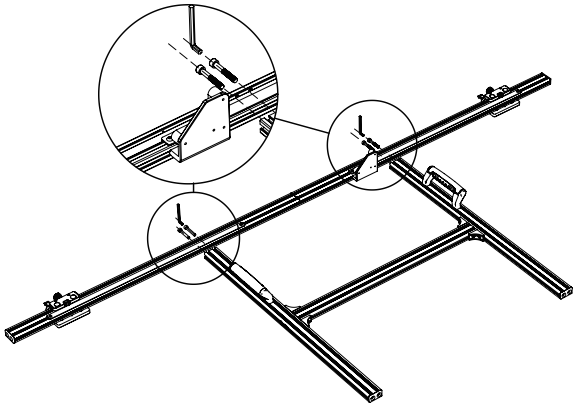
左右のポールを平らで平滑な地面に置きます。連結バーのネジ穴を左右のポールのネジ穴に合わせて、ボルト (M6x40) を挿入、六角L型レンチ (5mm) で締めます。

2



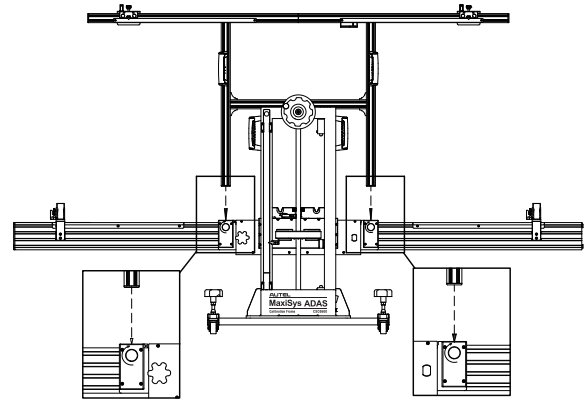
ボルト (M4x8) をバーブラケットの4つのネジ穴に挿入し、六角L型レンチ (3mm) で締めます。連結バーが左右のポールにしっかりと取り付けられているか確認します。

3



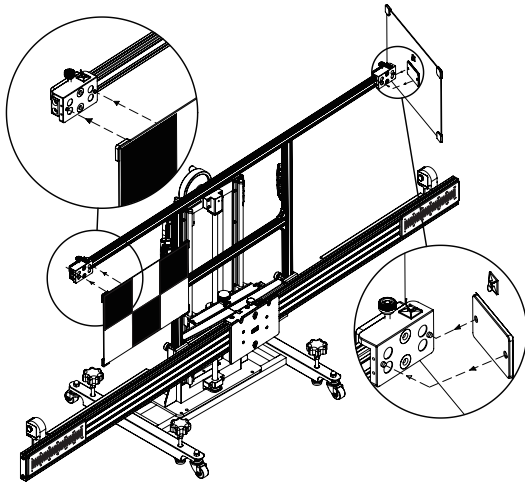
スライダバーの4つのネジ穴を左右のポールのネジ穴に合わせて、ボルト (M6x40) を挿入、六角L型レンチ (5mm) で締めます。

4



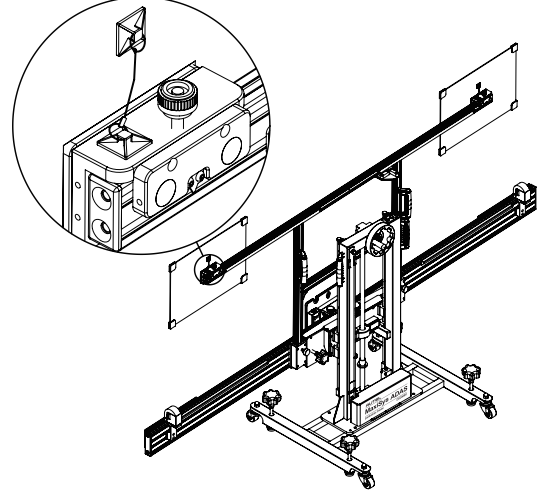
キャリブレーションフレームのリフターの両側にあるスロットに2つのボールを挿入します。スロットに隣接するハンドノブを締め、ターゲットボードホルダーをリフターに固定します。

5



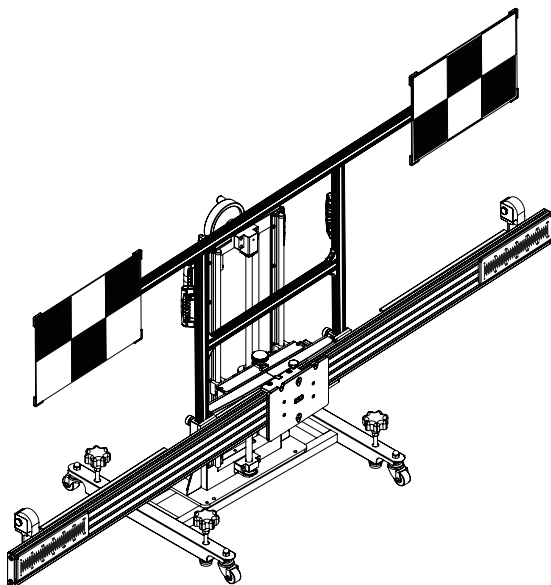
スライダバーの2つのピンをターゲットボードの背面の穴に挿入し、ターゲットボードをスライダバーに取り付けます。

6



スライダバーのロッカーを使用して、ターゲットボードをスライダバーに固定します。

7



注意: ターゲットボードの位置を調整したい場合は、ハンドノブを反時計回りに回してボードをスライダバー上の適切な位置に移動してから、ノブを回してターゲットボードを固定します。